

Раздвижные двери «купе». Соотношение размеров полотен и проемов

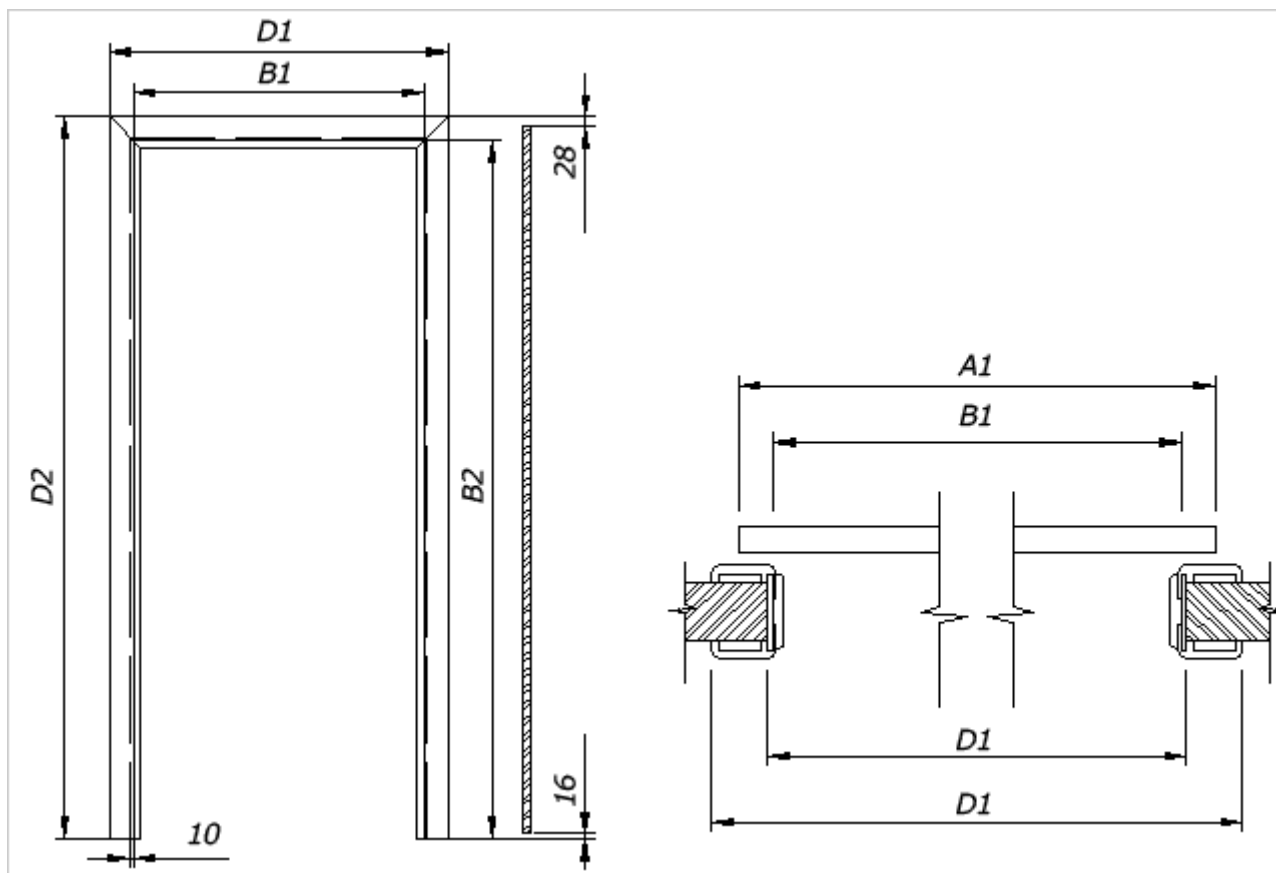


Таблица соответствия размеров дверных полотен и проемов для раздвижной двери-купе
(приведены округленные размеры конструкций).

Размер полотна, ширина/высота A1/A2, мм	Рекомендуемый размер чистового проема, ширина max/высота max, C1/C2, мм	Внешний размер блока с наличником, ширина/высота D1/D2, мм	Высота крепления закладного бруса (от чистого пола)	Длина закладного бруса
600x2000	540x1976	700x2056	2079	1250
700x2000	640x1976	800x2056	2079	1450
800x2000	740x1976	900x2056	2079	1650
900x2000	840x1976	1000x2056	2079	1850
-				
600x2100	540x2076	700x2156	2179	1250
700x2100	640x2076	800x2156	2179	1450
800x2100	740x2076	900x2156	2179	1650
900x2100	840x2076	1000x2156	2179	1850
Двустворчатые. Для двустворчатых полотен все размеры по ширине увеличиваются на ширину дверного полотна.				
600+600x2000	1145x1976	1305x2056	2079	2450
700+700x2000	1345x1976	1505x2056	2079	2850
800+800x2000	1545x1976	1705x2056	2079	3250
900+900x2000	1745x1976	1905x2056	2079	3650
-				
600+600x2100	1145x2076	1305x2156	2179	2450
700+700x2100	1345x2076	1505x2156	2179	2850
800+800x2100	1545x2076	1705x2156	2179	3250
900+900x2100	1745x2076	1905x2156	2179	3650

Допуск: возможно уменьшение габаритов проема в пределах 30 мм.
Максимальный размер полотна для данной системы: 1000x2300